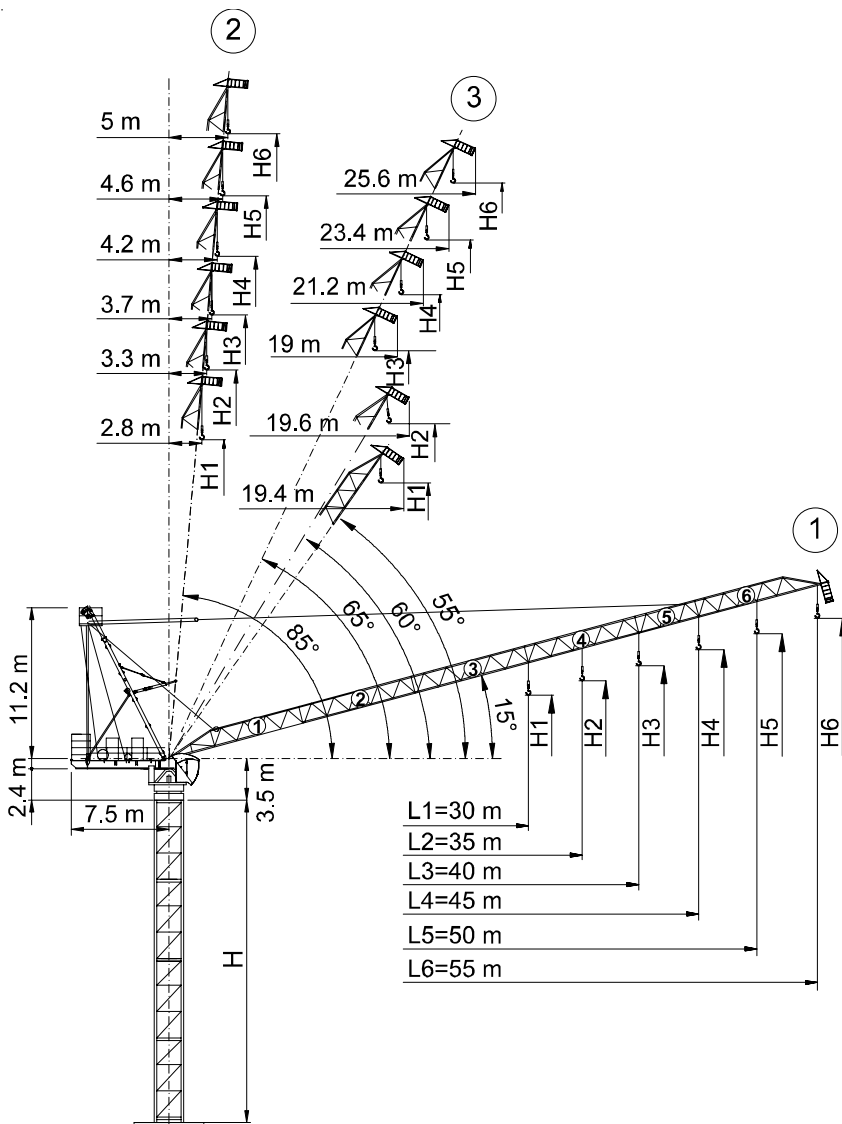




TEREX® | COMEDIL

- Gru a torre a braccio impennabile
- Luffing Jib Tower Crane • Grue à tour à flèche relevable
- Turmdrehkran mit Steilstellung-Ausleger
- Grúa torre de pluma abatible



	H		
	①	②	③
H ₁	H + 8.1	H + 28.8	H + 23.3
H ₂	H + 9.4	H + 34	H + 29.2
H ₃	H + 10.7	H + 39.2	H + 35.4
H ₄	H + 12.1	H + 44.4	H + 40.1
H ₅	H + 13.4	H + 49.5	H + 44.8
H ₆	H + 14.7	H + 54.6	H + 49.5

- H** Altezza torre **I**
- ① Sbraccio massimo
- ② Sbraccio minimo in servizio
- ③ Sbraccio minimo in fuori servizio
- H** Tower height **GB**
- ① Maximum jib
- ② Minimum jib (in service)
- ③ Minimum jib (out of service)
- H** Hauteur mât **F**
- ① Portée maxi.
- ② Portée min. en service
- ③ Portée min. hors service
- H** Turmhöhe **D**
- ① Max. Ausleger
- ② Mindst. Ausleger in Betrieb
- ③ Mindst. Ausleger außer Betrieb
- H** Altura torre **E**
- ① Pluma maxima
- ② Pluma minima en servicio
- ③ Pluma minima fuera de servicio

CE FEM 1.001 A3

L ₁	(30 m) = 1 + 2 + 6
L ₂	(35 m) = 1 + 2 + 5 + 6
L ₃	(40 m) = 1 + 2 + 3 + 6
L ₄	(45 m) = 1 + 2 + 3 + 5 + 6
L ₅	(50 m) = 1 + 2 + 3 + 4 + 6
L ₆	(55 m) = 1 + 2 + 3 + 4 + 5 + 6

In vigore dal: 01 gennaio 2007. Le specifiche del prodotto ed i prezzi sono soggetti a modifica senza alcun obbligo di preavviso. Le fotografie e/o disegni nel presente documento hanno uno scopo meramente illustrativo. Per il corretto utilizzo di ciascuna attrezzatura, si rimanda allo specifico manuale d'istruzioni. L'inosservanza di quanto previsto nel manuale d'istruzioni nell'utilizzo dell'attrezzatura, così come un comportamento irresponsabile potrebbero cagionare gravi lesioni o il decesso. Le nostre attrezzature sono coperte solo ed esclusivamente dalla garanzia *standard* scritta prevista per ogni specifico prodotto, con esclusione di qualsivoglia ulteriore garanzia, sia tacita che espressa, da parte di Terex. I prodotti e servizi elencati possono essere marchi di fabbrica, di servizi o ragioni sociali appartenenti a Terex Corporation e/o alle sue affiliate operative sia negli USA che in altri paesi e tutti i diritti s'intendono riservati. "TEREX" è un marchio appartenente a Terex Corporation e registrato sia negli USA che in altri paesi. Copyright © 2007 Terex Corporation.

Effective Date: January 01, 2007. Product specifications and prices are subject to change without notice or obligation. The photographs and/or drawings in this document are for illustrative purposes only. Refer to the appropriate Operator's Manual for instructions on the proper use of this equipment. Failure to follow the appropriate Operator's Manual when using our equipment or to otherwise act irresponsibly may result in serious injury or death. The only warranty applicable to our equipment is the standard written warranty applicable to the particular product and sale and Terex makes no other warranty, express or implied. Products and services listed may be trademarks, service marks or trade-names of Terex Corporation and/or its subsidiaries in the USA and other countries and all rights are reserved. "TEREX" is a registered trademark of Terex Corporation in the USA and many other countries. Copyright © 2007 Terex Corporation.

UTE.DOC. REV.001

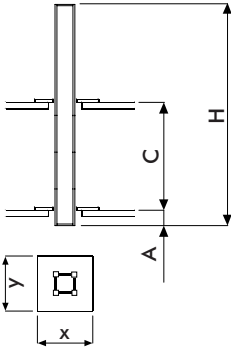
CTL 180-16 TS23

Diagramma di portata (I) **Courbes de charges** (F) **Curvas de cargas** (E)
Load Diagram (GB) **Lastkurven** (D)

CTL 180-16													
		15	20	25	30	35	40	45	50	55			
	8 t	- 25.5	m	t	8.00	8.00	8.00	6.33	4.97	3.95	3.15	2.52	2.00
	8 t	- 28.6	m	t	8.00	8.00	8.00	7.46	5.90	4.73	3.82	3.10	
	12 t	- 20.5	m	t	12.00	12.00	9.19	7.06	5.54	4.40	3.51	2.80	
	8 t	- 29.70	m	t	8.00	8.00	8.00	7.90	6.31	5.12	4.20		
	12 t	- 21.2	m	t	12.00	12.00	9.70	7.53	5.97	4.80	3.90		
	8 t	- 29.3	m	t	8.00	8.00	8.00	7.75	6.18	5.00	*		
	12 t	- 22.0	m	t	12.00	12.00	10.19	7.97	6.38	5.20			
	16 t	- 17.1	m	t	16.00	13.26	9.96	7.75	6.18	5.00			
	8 t	- 29.8	m	t	8.00	8.00	8.00	7.95	6.40	*			
	12 t	- 22.2	m	t	12.00	12.00	10.34	8.16	6.60				
	16 t	- 17.2	m	t	16.00	13.37	10.12	7.95	6.40				
	8 t	- 30.0	m	t	8.00	8.00	8.00	8.00					
	12 t	- 22.9	m	t	12.00	12.00	10.81	8.60					
	16 t	- 17.7	m	t	16.00	13.91	10.60	8.40					

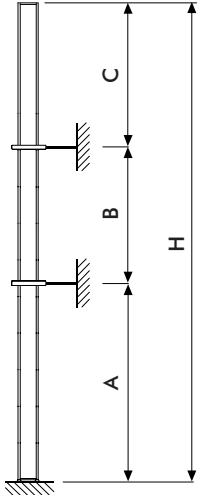
* = + 500 kg [- 35 m - 40 m] (i)

Altre installazioni (I) **Autres implantations** (F) **Otras implantaciones** (E)
Other configurations (GB) **Aufstellmöglichkeiten** (D)



(i)

Gru climbing (I)
 Bottom climbing crane (GB)
 Télescage sur dalles (F)
 Kletterkran im Gebäude (D)
 Grúa trepadora (E)



(i)

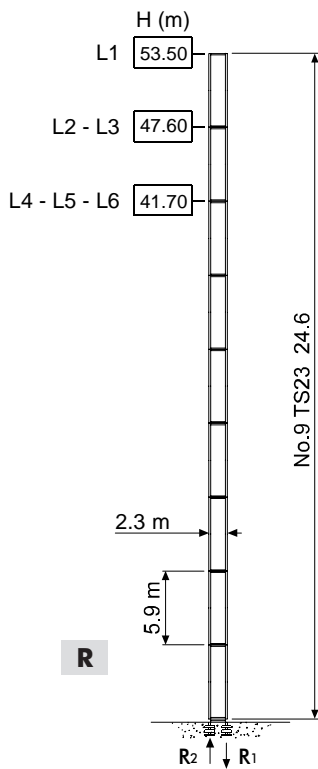
Gru ancorata (I)
 Crane tied to the structure (GB)
 Grue ancrée (F)
 Geankerter Kran (D)
 Grúa anclada (E)

Torre **I**
Tower **GB**

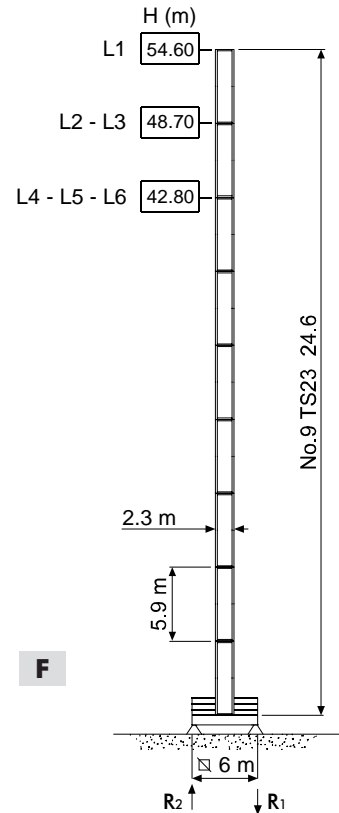
Tour **F**
Turm **D**

Torre **E**

TS23



R1	1800 kN ●	2500 kN ◊
R2	1300 kN ●	2100 kN ◊
	60 t	



R1	1250 kN ●	1500 kN ◊
R2	-	-
	72 t	

- H Altezza max. sotto gancio ● In servizio ◊ Fuori servizio **I**
- A vuoto, senza zavorra, braccio max., altezza max. **GB**
- H Max. under hook height ● In service ◊ Out of service **F**
- Without load, without ballast, max. jib and max. height **D**
- H Hauteur maxi. sous crochet ● En service ◊ Hors service **E**
- A vide, sans lest, avec flèche et hauteur maximum **D**
- H Höchste Hackenhöhe ● In Betrieb ◊ Außer Betrieb **D**
- Ohne Last und Ballast, mit Maximalausleger und Maximalhöhe **D**
- H Maxima altura bajo gancho ● En servicio ◊ Fuera de servicio **E**
- Sin carga, sin lastre, con pluma y altura máxima **E**

	45 AFC 80	125 kVA	400 V - 50 Hz / 460 V - 60 Hz	2000/14/CE modificata
	67 AFC 80	150 kVA		

		m/min	t	kW	
45 AFC 80 R00 45 AFC 80 R01 (VECTOR)		0 ⇨ 30	8	45	560 m (R00) 850 m (R01)
		0 ⇨ 39	6		
		0 ⇨ 56	4		
		0 ⇨ 97	2		
		0 ⇨ 110	1.7		
		0 ⇨ 20	12		
		0 ⇨ 26	9		
		0 ⇨ 37	6		
		0 ⇨ 64.5	3		
		0 ⇨ 73.5	2.55		
		0 ⇨ 15	16		
		0 ⇨ 19.5	12		
0 ⇨ 28		8			
0 ⇨ 48.5		4			
0 ⇨ 55		3.4			
67 AFC 80 R00 67 AFC 80 R01 (VECTOR)		0 ⇨ 41	8	67	560 m (R00) 850 m (R01)
		0 ⇨ 53	6		
		0 ⇨ 76	4		
		0 ⇨ 135	2		
		0 ⇨ 145	1.85		
		0 ⇨ 27.5	12		
		0 ⇨ 35.5	9		
		0 ⇨ 50.5	6		
		0 ⇨ 90	3		
		0 ⇨ 96.5	2.78		
		0 ⇨ 20.5	16		
		0 ⇨ 26.5	12		
0 ⇨ 38		8			
0 ⇨ 67.5		4			
0 ⇨ 72.5		3.7			

	LFC 45 R00 / R01 (VECTOR)	2 min	45 kW
	SCC 2 2 100	0 ⇨ 0.75 r.p.m.	2 × 7 kW
		i	
		i	

	Sollevamento	I	Hoisting	GB	Levage	F	Heben	D	Elevación	E
	Brandeggio		Luffing		Relevage		Ausleger-Einziehen		Elevación de pluma	
	Rotazione		Slewing		Orientation		Schwenken		Orientación	
	Traslazione		Travelling		Translation		Schienenfahren		Traslación	
	Direttiva sul livello acustico		Directive on noise level		Directive sur le niveau acoustique		Richtlinie für den Schall-Leistungspegel		Directiva sobre el nivel acustico	
	Consultateci		Consult us		Nous consulter		Auf Anfrage		Consultarnos	
	Potenza totale richiesta		Power requirements		Puissance totale nécessaire		Geforderte Stromstärke		Potencia necesaria	
	Alimentazione		Power supply		Alimentation		Stromversorgung		Alimentación	

Gru Comedil s.r.l.

A Terex Company
 Via S. Egidio 42/A, 33074 Fontanafredda (PN) - Italy
 Tel. (+39) 0434 567 311 - Telefax (+39) 0434 998631
 Internet e-mail: info@comedil.com
 Internet home page: www.comedil.com

Divisione Automontanti

Via Alessandrina, 25 - 20095 Cusano Milanino (MI) - Italy
 Tel. (+39) 02 613 16011 - Telefax (+39) 02 613 16034
 Internet e-mail: info.CBR@comedil.com