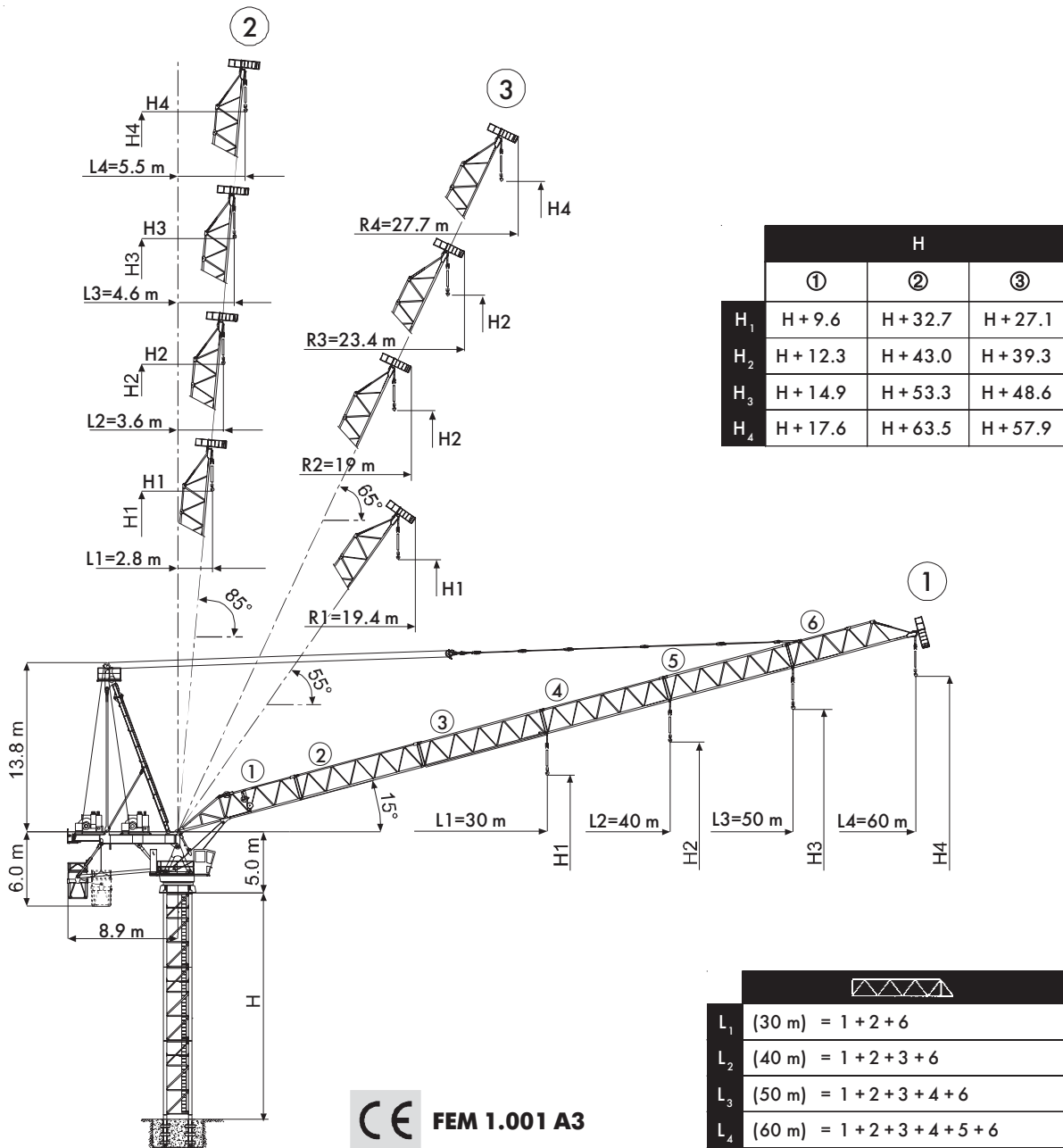


БАШЕННЫЙ КРАН С ПОДЪЕМНОЙ СТРЕЛОЙ



 **FEM 1.001 A3**

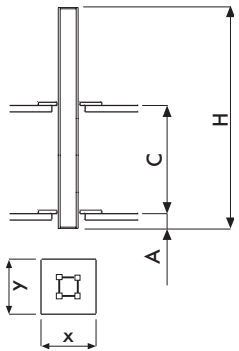
CTL 630 -24 HD23

Картограмма нагрузки

CTL 630-24

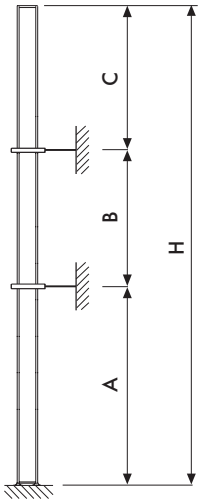
			М	20	22	25	27	30	35	40	45	50	55	60
			М											
12 т	-	46 м	Т	12	12	12	12	12	12	12	12	11.36	10.29	9.4
12 т	-	50 м	Т	12	12	12	12	12	12	12	12			
24 т	-	27 м	Т	24	24	24	24	23.33	19.86	17.25	15.22	13.6		
12 т	-	40 м	Т	12	12	12	12	12	12	12				
24 т	-	30 м	Т	24	24	24	24	24	20.60	17.90				
12 т	-	30 м	Т	12	12	12	12	12						
24 т	-	30 м	Т	24	24	24	24	24						

Другие конфигурации



i
Телескопический кран

HD 23 26/A	
[m]	
A _{min}	i
C _{min}	
H _{max}	
x	
y	

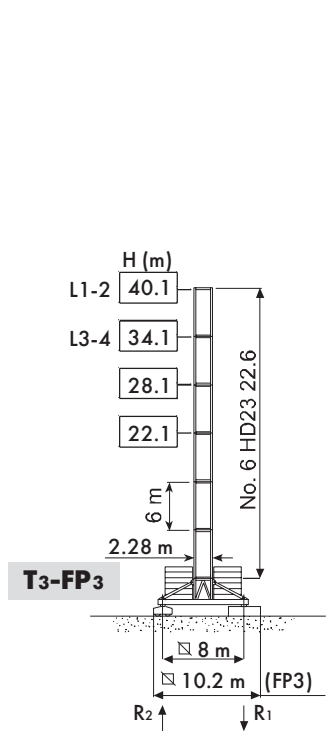


i
Кран, прикрепленный к объекту

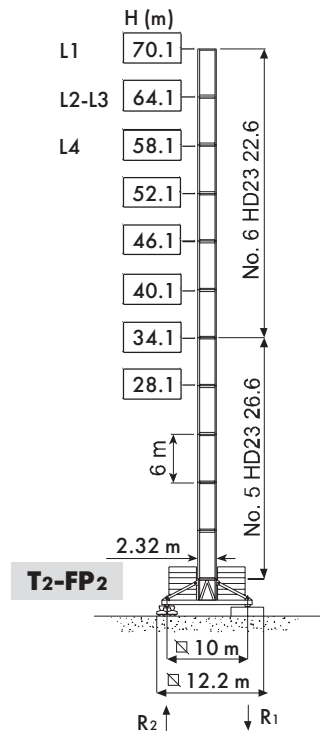
	HD23 R1		HD23 R2	
	[m]		[m]	
	L ₃₋₄	L ₁₋₂	L ₃₋₄	L ₁₋₂
A _{min/max}	30/30		30/54	30/60
B _{min/max}	24/30		24-30	24/36
C _{max}	24-(30 <i>i</i>)	30-(36 <i>i</i>)	24-(30 <i>i</i>)	30-(36 <i>i</i>)
H _{max}	i			

Башня

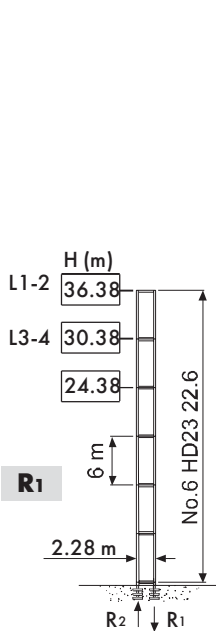
HD23



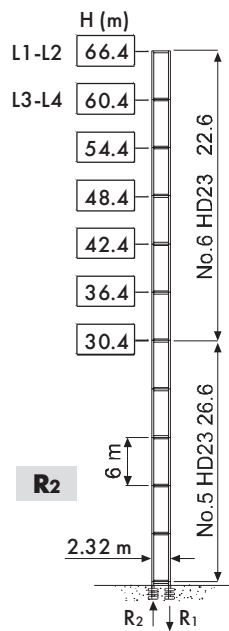
R1	1600 kN ●	1300 kN ◆
R2		
	140 t	



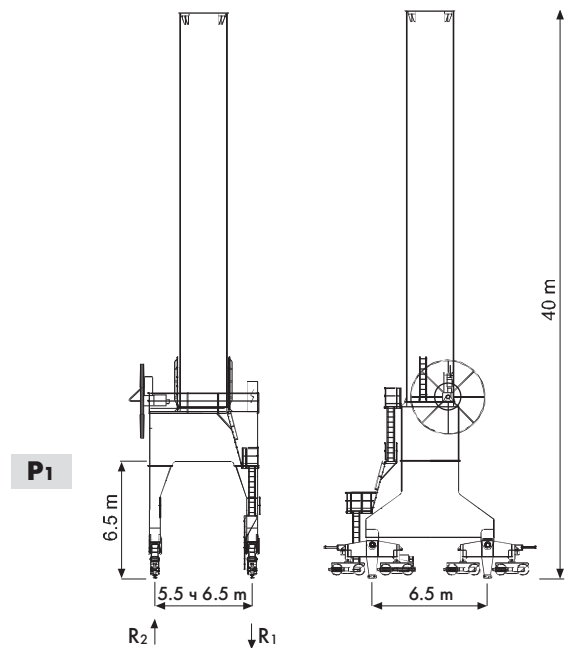
R1	1900 kN ●	1800 kN ◆
R2		
	180 t	



R1	3600 kN ●	3200 kN ◆
R2	2560 kN ●	2350 kN ◆
	116 t	



R1	4550 kN ●	5580 kN ◆
R2	3350 kN ●	4600 kN ◆
	148 t	



R1	●	◆
R2		
	250 t	

Механизмы

297 кВА*	400 В – 50 Гц / 460 В – 60 Гц	2000/14/CE

* Кран без оборудования для перевозки

		м/мин	т	кВт		
	110 AWL 120 LLC D1 110 AWL 120 LLC D2		0 ⇨ 40	12	110	630 m (LLC D1) 1140 m (LLC D2)
			0 ⇨ 55	8.6		
			0 ⇨ 75	6		
			0 ⇨ 102	4.2		
			0 ⇨ 116	0.6		
			0 ⇨ 20	24		
			0 ⇨ 27.5	17.2		
			0 ⇨ 37.5	12		
			0 ⇨ 51	8.4		
			0 ⇨ 58	1.2		

	LWL 11000	2.8 мин	110 кВт
	SCC 2 2 132 L	0 ⇨ 0.65 об/мин	2 x 14 кВт
	■ TVF 2RT 4M11	0 ⇨ 24 м/мин	4 x 11 кВт
	▲ TSR 2 RG 4 M 8	12 ⇨ 24 об/мин	4 x 80 Нм
	● TVF 4RT 8M11	0 ⇨ 24 м/мин	8 x 11 кВт

	●	▲	■
	Максимальная Н [м]		
T ₃	28.1	40.1	40.1
T ₂	40.1	70.1	70.1
P ₁	-	40	40

- Подъем
- Перемещение
- Поворот
- Передвижение
- Указания по уровню шума
- Проконсультируйтесь с нами
- Потребляемая мощность
- Источник питания

Gru Comedil s.r.l.

A Terex Company



Via S. Egidio 42/A, 33074 Fontanafredda (PN) - Italy
Tel. (+39) 0434 567 311 - Telefax (+39) 0434 998631

Internet e-mail: info@comedil.com
Internet home page: www.comedil.com

Divisione Automontanti

Via Alessandrina, 25 - 20095 Cusano Milanino (MI) - Italy
Tel. (+39) 02 613 16011 - Telefax (+39) 02 613 16034

Internet e-mail: info.CBR@comedil.com